



## ELECTRIC GRIDDLE



M7FT4EL/M7FT4ER



M7FT6EL/M7FT6ELR



ISO 9001



## DESCRIZIONE PRODOTTO / PRODUCT DESCRIPTION

Frytop elettrico con piastra liscia, rigata o mista (liscia/rigata) su vano a giorno. Piano spessore 10/10. Il convogliatore di raccolta grassi e residui è posto davanti alla piastra. La piastra è riscaldata a mezzo di speciali resistenze corazzate. Controllo della temperatura ottenuto per mezzo di un termostato con regolazione progressiva della potenza erogata. La sicurezza è garantita da un termostato di sicurezza. Struttura costruita in acciaio inox.

Electric griddle with smooth plate, grooved or mixed (smooth/grooved) on open cabinet. Top thickness 10/10. The collection drawer for fats and residues is located front the plate. The plate is heated by special armored elements. Temperature control made by thermostat gradual regulation of the power supplied. The safety is guaranteed by a safety thermostat. Framework made in stainless steel.

## CARATTERISTICHE TECNICHE

## TECHNICAL CHARACTERISTICS

	M7FT4EL/M7FT4ER	M7FT6EL/M7FT6ELR
Dimensioni / Dimensions	400 x 700 x 900 mm	600 x 700 x 900 mm
Peso netto / Net weight	42 Kg	55 Kg
Altezza regolazione piedini Ø 1"1/2 / Height adjustment of feet Ø 1"1/2	120/160 mm	120/160 mm
Riciclabilità % del peso apparecchio / Recyclability % weight of appliance	98%	98%
Tensione / Voltage	380/415V 3N	380/415V 3N
Ampere / Amperes	5,2 A	6,9 A
Frequenza / Frequency	50/60 Hz	50/60 Hz
Consumo d'energia elettrica / Electric energy consumption	3,6 kW	4,8 kW
Indice di protezione all'acqua / Water ingress protection rating	IPX4	IPX4
Vano (neutro) / Recess (neutral)	370 x 615 x 425 mm	570 x 615 x 425 mm
Piastra fry-top / Griddle plate	15,6 dm <sup>2</sup>	24,3 dm <sup>2</sup>
Dimensioni imballo / Package dimensions	450 x 780 x 1230 mm	650 x 780 x 1230 mm
Peso lordo / Gross weight	47 Kg	61 Kg
Volume / Volume	0,43 m <sup>3</sup>	0,62 m <sup>3</sup>

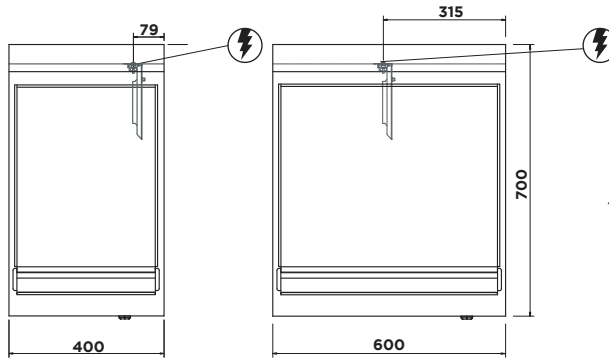
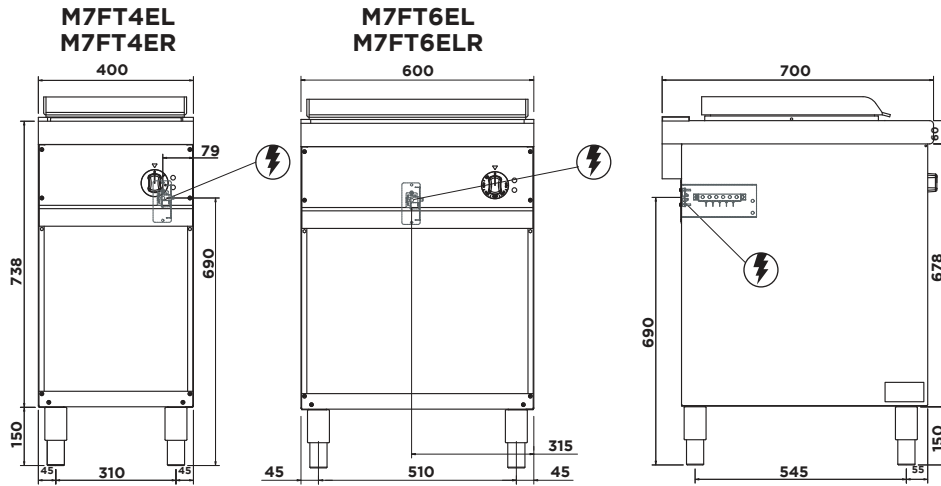
EMME 7

**EMME**

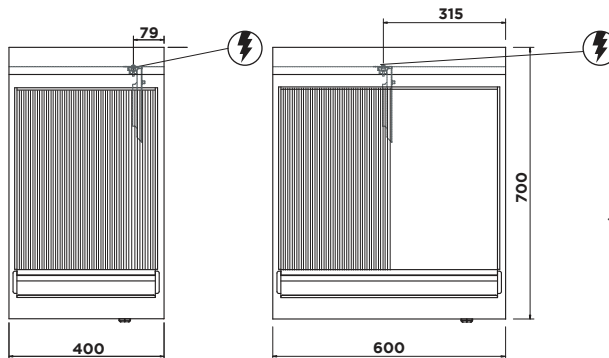
**FRY-TOP ELETTRICO**



ELECTRIC GRIDDLE



**PIASTRA LISCIA**  
**SMOOTH PLATE**



**PIASTRA LISCIA/RIGATA**  
**SMOOTH/GROOVED PLATE**